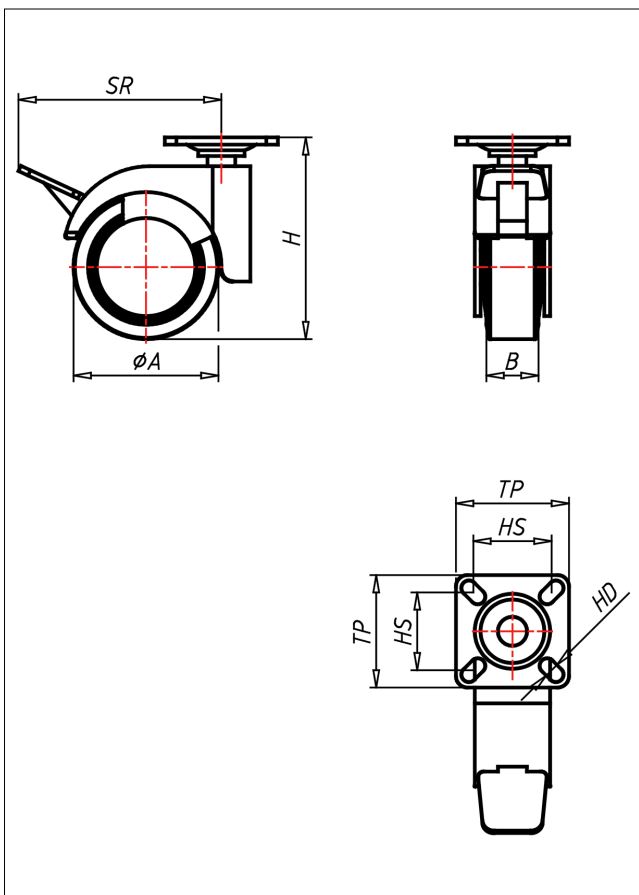
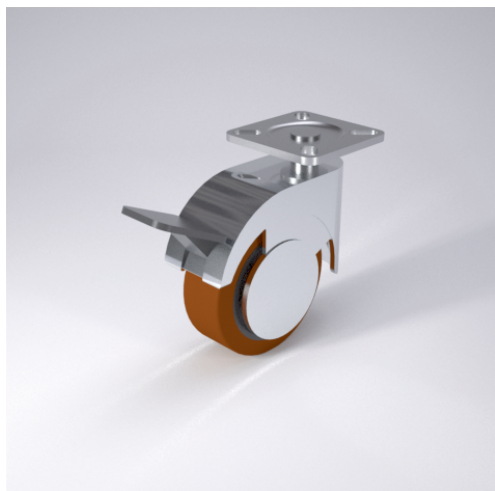




# 476 PT DE

## Lenkrolle mit Radfeststeller



475-DE



+60 °C  
-20 °C

max.  
40 kg



Gehäuse: Zinkdruckguss - verchromt  
Schwenklager mit kombiniertem  
Gleit-Kugellager  
Felge Polyamid 6  
elastischer PUR-Reifen - spurfrei  
Radfeststeller glasfaserverstärkt  
Radachse verschraubt

### Technische Details

ORDERNO (Artikel-nummer)	476 PT 50 DE
WDAB (Rad-Ø A x Breite B / mm)	50x18
LC (Tragkraft / kg)	40
H (Bauhöhe H / mm)	70
TP (Plattengröße / mm)	39x39
HS (Lochabstand / mm)	30x30/24x24
HD (Loch-Ø / mm)	5.2
SR (Schwenkradius / mm)	70
WB (Radlager)	Polyamid-Gleitlager